

be.IP



Zeit für das neue Netz

Mit bintec elmeg ALL-IP Kommunikationslösungen das Netz der Zukunft gestalten!

Die bintec elmeg GmbH – ein Unternehmensbereich der Teldat Group mit Sitz in Madrid, Spanien – ist europäischer Anbieter von integrierten Kommunikationslösungen für mittelständische Unternehmen und Freiberufler in den Kompetenzfeldern IP Access, Security, Sprache, WLAN und ist führend im ALL-IP Umfeld.

Darüber hinaus liefert das Unternehmen hoch skalierbare und flexible Lösungen für Filialvernetzung und Großunternehmen. Abgerundet wird das Portfolio mit Produkten und Lösungen, die im Carrier / Service Provider Umfeld vermarktet werden.

Unser Produkt- und Lösungsportfolio ermöglicht es Unternehmen unterschiedlicher Größe, Standorte via VPN sicher miteinander zu verbinden, Netze zuverlässig gegen Spam und Viren zu schützen, mobile Mitarbeiter an die Firmenzentrale anzubinden sowie flexible, zuverlässige und schnelle Telekommunikations- oder Wireless LAN-Infrastrukturen mit umfassenden Leistungsmerkmalen aufzubauen.

Langlebige Hardware, effiziente Inbetriebnahme, stabiler Betrieb und kompetente Partner: Die bintec elmeg GmbH findet für Sie eine maßgeschneiderte Lösung.

Firmensitz des europaweit agierenden Unternehmens ist Nürnberg.

ALL-IP Lösungen

ALL-IP – Die Zukunft hat bereits begonnen	03
Migration	04
Integration	05

be.IP

ISDN-Anlagen einfach und professionell ins ALL-IP-Netz migrieren	06
--	----

be.IP plus

DAS Plus an Kommunikation und Flexibilität	08
ISDN TE-Adapter - Unabhängigkeit vom Umschaltezeitpunkt	10

be.IP Ökosystem

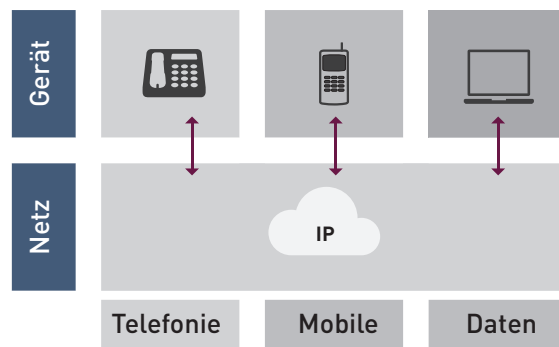
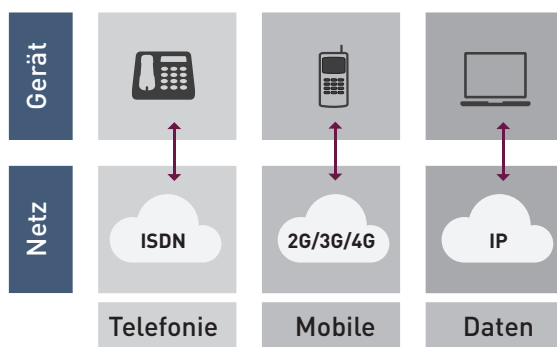
elmeg ISDN-Systemtelefone elmeg S530 und S560	13
elmeg IP-Systemtelefone elmeg IP680	14
elmeg IP-Systemtelefone elmeg IP620 und 630	15
elmeg DECT-Lösungen	16
Integrierter WLAN Controller	17
bintec 4Ge	18
be.IP Secure Client	19

ALL-IP – Die Zukunft hat bereits begonnen

Der Wechsel zu ALL-IP findet derzeit weltweit statt. In Deutschland wird die Deutsche Telekom das bewährte ISDN-Netz bis 2018 abschalten und vollständig auf ALL-IP umstellen. Aus der Perspektive des Netzbetreibers ein logischer und konsequenter Schritt, da die zunehmende Konvergenz der Netze auf ein einheitliches Protokoll, das Internet Protokoll (IP) setzt.

Die durchgängige Verwendung des IP-Protokolls ermöglicht die vollständige Integration verschiedener Technologien und Dienste und erlaubt deutlich effizientere Kommunikations- und Unternehmensprozesse. Der ALL-IP Ansatz erfordert ganzheitliche Produkte, die zuvor eigenständige Technologien miteinander verschmelzen.

Ein entscheidender Punkt, bei der Wahl der zukünftigen Endgeräte und eine Herausforderung für die Hersteller von Sprach- und Datenlösungen, die zumeist nur in einer Disziplin das erforderliche Know-how nachweisen können.



bintec elmeg verbindet Welten

Ein Aspekt, der die bintec elmeg GmbH deutlich von anderen Marktbegleitern unterscheidet. Das Unternehmen **vereint seit mehr als 10 Jahren beide Welten vollständig miteinander** und hat sich zu dem führenden deutschen Hersteller von Sprach- Daten-Lösungen für Geschäftskunden entwickelt.

Eine Tatsache, die sich auch darin widerspiegelt, dass die Deutsche Telekom im ALL-IP Umfeld auf Produkte und das Know-how der bintec elmeg GmbH setzt.

Migration – Investitionsschutz mit der be.IP

Unter Migration versteht man den (Weiter-) Betrieb der vorhandenen Telefonanlage mittels eines ALL-IP Media Gateways an einem neuen ALL-IP Anschluss.

Media Gateways – bei bintec elmeg die neue be.IP-Serie – werden zwischen dem neuen ALL-IP Anschluss und der ISDN-TK-Anlage eingebaut und bilden somit das bisherige ISDN Amt für die Telefonanlage nach. **Die Migration durch ein Media Gateway ermöglicht somit die weitere Nutzung der Telefonanlage und der daran angeschlossenen Endgeräte.** Änderungen an der Telefonanlage sind in diesem Fall nicht notwendig, da die Einrichtung ausschließlich am Media Gateway erfolgt – ein großer Vorteil, besonders dann, wenn Sie mit der installierten TK-Anlage nicht vertraut sind.

Ob eine Migration der bestehenden Telefonanlage sinnvoll ist, hängt vom Alter und Funktionsumfang der TK-Anlage ab und muss individuell bewertet werden.

ALL-IP Mediagateway muss ISDN-Anlagenanschluss unterstützen

Eine möglichst reibungslose Migration setzt ein professionelles ALL-IP Media Gateway voraus. Es sollte sowohl den ISDN-Mehrgeräteanschluss als auch den – für Business Kunden besonders wichtigen – ISDN-Anlagenanschluss unterstützen.

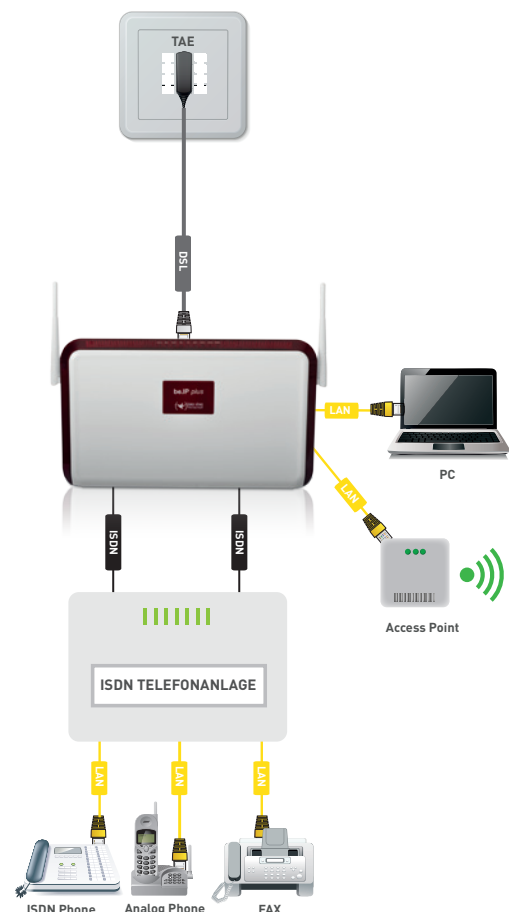
Hier sollte unbedingt auf die Anzahl der bisher genutzten ISDN-Anschlüsse und gleichzeitigen Sprachkanäle geachtet werden. Im neuen ALL-IP Ansatz müssen die gleiche Anzahl an SIP-Kanälen als SIP-Trunk umgesetzt werden.

be.IP und be.IP *plus* – ready für Ihren Business Einsatz!

Sinnvoll ist es, auf Media Gateways zu setzen, die mit einem Hardware DSP Chip und Quality of Service Mechanismen (QoS) ausgestattet ist. Damit wird die erforderliche Sprachqualität der Anlage gewährleistet.

Neben der reinen Umsetzung der Sprache sollte ebenfalls der Zugang zum Breitbandanschluss über ADSL2+ bzw. VDSL mit Vectoring-Unterstützung realisiert werden können. Backup Optionen über ein weiteres xDSL Modem oder über LTE runden das ideale Media Gateway ab.

All dies finden sie perfekt abgestimmt in unseren Produkten be.IP und be.IP *plus* – ready für Ihren Business-Einsatz!



Integration – Eine durchgängige ALL-IP Lösung mit der be.IP *plus*

Migration nicht darstellbar ?

Ist eine Migration aus wirtschaftlichen oder technischen Gründen nicht umsetzbar, führt kein Weg an einem Austausch der ISDN-Anlage vorbei.

Für diesen Fall sollte die Wahl auf eine zukunftssichere, skalierbare ALL-IP Kommunikationslösung fallen, deren Leistungsspektrum deutlich über das einer VoIP-Anlage hinausgeht.

Hier ist die be.IP *plus* die perfekte Lösung. Bildet die be.IP *plus* doch das Herzstück eines umfassenden ALL-IP Kommunikations-Ökosystems und lässt sich nahtlos in die Netzwerklanschaft integrieren. Das System bietet integrierte Sprach-Daten Funktionalitäten zum direkten Betrieb am ALL-IP Anschluss. Mit integriertem ADSL2+, VDSL plus Vectoring mit bis zu 100Mbit/s oder einem Gigabit WAN-Port für externe Modem-Anschluss ist die be.IP *plus* bestens für die neuen ALL-IP Netze vorbereitet. Wird die ISDN-TK-Anlage ersetzt und eine durchgängige ALL-IP Kommunikationslösung integriert, so entstehen für das neue System eine Reihe von Anforderungen in puncto Sprache, Daten und Sicherheit.

Bestehende Endgeräte müssen sich einfach integrieren lassen

Sowohl moderne IP-basierte Endgeräte, als auch bestehende Endgeräte wie ISDN-Telefone, Faxgeräte oder Cash-Terminals müssen sich einfach integrieren lassen und reibungslos zusammenarbeiten.

Dafür werden entsprechende Schnittstellen wie Ethernet, ISDN-S0 und analog benötigt.

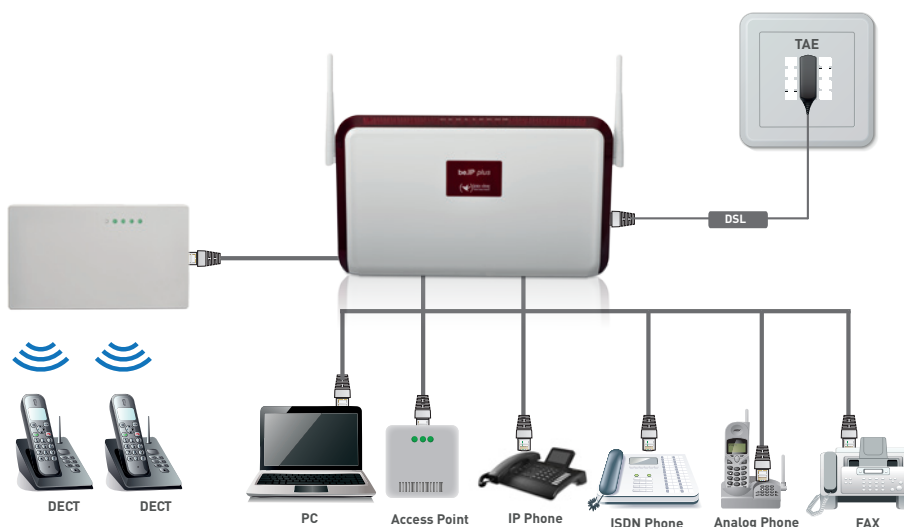
Die be.IP *plus* verbindet all dies mit der Bereitstellung von Leistungsmerkmalen für professionelle Business-Telefonie. Spezielle Applikationen, wie zum Beispiel Voice-Mail und kalendergesteuerte Ansagen und Wartemusiken bieten das PLUS an Flexibilität und effizienter Kommunikation. Die Einbindung von Smartphones, Laptops und Tablet-PCs per WLAN für interne oder Gast- und Kunden Zugänge und das Management zusätzlicher Access Points lassen sich genauso einfach und schnell realisieren.

IPv4 und IPv6

Die modernen Netze erfordern ebenso die gleichzeitige Unterstützung der Internetprotokolle IPv4 und IPv6, sowie die dazugehörigen Sicherheitsmechanismen einer IPv4 / IPv6 fähigen Firewall und den Schutz vor Attacken aus dem Internet.

Mit nur noch „einem Anschluss für alles – ALL-IP“ – müssen die unterschiedlichen Datenströme für Sprache und einer Vielzahl anderer Applikationen sicher, zuverlässig und richtig priorisiert verarbeitet und transportiert werden.

Die be.IP *plus* nimmt all diese Herausforderungen an – perfekt für Sie und die neuen ALL-IP Netze!



Die be.IP - ISDN-Anlagen einfach und

Die be.IP ist die professionelle Lösung, um bestehende ISDN-TK-Anlagen im ALL-IP Zeitalter weiter zu nutzen – **vollkommen herstellerunabhängig!**

Die be.IP ist ein leistungsfähiges und flexibel einsetzbares Media- und VPN-Gateway mit zwei ISDN-Schnittstellen zur Anbindung Ihrer bestehenden TK-Anlage. Sie vereint sicheren Internetzugang über VDSL2 Vectoring / ADSL2+, professionelles Routing, sichere VPN-Datenübertragung mit bis zu 5 gleichzeitigen Tunneln und WLAN in einem System.

Dank der kompromisslos auf den Geschäftskundeneinsatz zugeschnittenen Funktionen, wie TK-Anlagen-Fernwartung (Clearmode/RFC4040, Erreichbarkeit der Anlage wie im ISDN Netz), professionelles Bandbreitenmanagement und QoS- Mechanismen eignet sich die be.IP ideal für den Einsatz bei kleinen und mittleren Geschäftskunden, in Filialen, Home Offices und kleine Außenstellen.



Ihre Vorteile:

- ▶ **Herstellerunabhängig einsetzbar**
- ▶ Keine Änderung an der ISDN-Telefonanlage notwendig
- ▶ 2 x ISDN (Anlagen- und Mehrgeräteanschlüsse)
- ▶ Weiterverwendung angeschlossener Endgeräte (Telefone, Fax, etc.)
- ▶ Höchste Sprachqualität
- ▶ Media Gateway und professioneller VDSL Router in einem System
- ▶ Professionelles Bandbreitenmanagement, QoS, VPN, Firewall
- ▶ Integriertes WLAN und WLAN Controller für zusätzliche Access Points

professionell ins ALL-IP-Netz migrieren

ISDN in die Zukunft bringen!

Bestehende ISDN-TK-Anlagen lassen sich Dank geführter Einrichtungsassistenten innerhalb weniger Minuten vollständig ins Netzwerk integrieren. Die ISDN-Infrastruktur kann nahtlos und ohne zusätzlichen Aufwand, direkt in das digitale Netz der Zukunft übernommen werden.

Die be.IP bietet den schnellsten Netzzugang für alle ALL-IP-Anschlüsse. Durch Unterstützung von VDSL2 mit Vectoring sind bis zu 100 Mbit/s Download und 40 Mbit/s Upload auf den vorhandenen Kupferleitungen realisierbar.

Dank der **beiden integrierten ISDN-Schnittstellen, ermöglicht die be.IP die weitere Nutzung klassischer ISDN-Telefonanlagen sowie der dazugehörigen Endgeräte wie Telefone, Fax etc. am VoIP Amtsanschluss.** Damit können Geschäftskunden von den Vorteilen der neuen IP-Anschlüsse profitieren und gleichzeitig bereits vorhandene Telefonielösungen weiternutzen. Ein unschlagbares Argument in Sachen Investitionssicherheit.



Das Voice Media Gateway

Mit der be.IP können vier Telefongespräche und Faxübertragungen (T.38) gleichzeitig zwischen dem IP-Netz und dem traditionellen Telefonnetz vermittelt werden.

Die be.IP koppelt eine klassische ISDN-TK-Anlage mit SIP-Providern und ermöglicht damit einen Mischbetrieb aus VoIP- und ISDN-TK-Komponenten.

Durch intelligente Quality of Service Bandbreitenverwaltung und Anpassung, wird der Sprachverkehr gegenüber dem normalen Datenverkehr ins Internet priorisiert. Damit wird stets eine ausreichend Bandbreite für Ihre IP-Sprachverbindungen zur Verfügung gestellt.

Die be.IP *plus* - DAS Plus an Kommunikation und Flexibilität

Die be.IP *plus* ist eine vollwertige Kommunikationszentrale für bis zu 20 / 40 Teilnehmer. Das vielseitig ausgestattete und flexibel einsetzbare ITK-System stellt professionelle Features für Business-Telefonie, Internet-Zugang, VPN-Routing, und WLAN in einem Gerät zur Verfügung.

Sie eignet sich ideal für den direkten Umstieg auf ALL-IP und lässt sich als offenes System für kundenindividuelle Projekte konfigurieren, managen und flexibel erweitern.



Ihre Vorteile:

- ▶ Telefonanlage für bis zu 40 Benutzer (SIP-Trunk ready)
- ▶ Unterstützung für analoge, ISDN und IP / IP-DECT-Endgeräte
- ▶ 4 analoge Schnittstellen zusätzlich
- ▶ Optionale Erweiterung für Benutzer, Voice-Mail, VPN und WLAN-Management
- ▶ Drehbare ISDN-Schnittstellen durch optionalen Adapter
- ▶ Unterstützung von LANCAPI
- ▶ Sanfte Migration – Betrieb als Media Gateway

2 Systeme in einem Gerät, mit dem PLUS an Leistung

Über eine Lizenzoption lässt sich das System auf bis zu 40 User, 40 Voice-Mailboxen, 6 WLAN Access Points und 10 VPN-Tunnel erweitern und bildet damit das Herzstück des bintec elmeg Ökosystems für Geschäftskunden und anspruchsvolle Anwender.

Die be.IP *plus* kann, wie auch die be.IP, für die sanfte Migration vorhandener ISDN-TK-Systeme eingesetzt werden. Das Plus ermöglicht den späteren Umstieg zur vollwertigen Kommunikationszentrale durch einfaches Umschalten in der Software.

be.IP *plus* Lizenz-Package

Lizenz zur Erweiterung der be.IP *plus* um weitere fünf VPN Tunnel, 2 Access Points (WLAN Controller), 20 SIP- Clients, 20 Endgeräte, 20 VoiceMail-Boxen

Art.Nr. 5500001872

Die be.IP *plus* - DAS Plus an Kommunikation und Flexibilität

Grenzenlose Schnittstellenvielfalt

Die be.IP *plus* lässt sich individuell auf Ihre Kommunikationsbedürfnisse anpassen. Zwei interne S0-Schnittstellen und vier FXS-Schnittstellen stehen für den weiteren Betrieb von ISDN- und analogen Telefonen, Faxgeräten oder Türfreisprecheinrichtungen zur Verfügung.

Fünf Gigabit- Ethernet-Ports bieten maximale Flexibilität bei Design und Implementierung des Unternehmensnetzwerks.

Ob Anbindung von IP/ IP-DECT-Endgeräten, als LAN, zusätzliche WAN-Schnittstelle oder im Perimeternetzwerk für eigen gehostete Server (Web, E-Mail, etc.) - die be.IP *plus* passt sich jeder Applikation perfekt an.



Professionelle Kommunikationslösung

Ausgestattet mit vielfältigen Telefonie-Lösungen - vom Voice-Mail-System über Ansage-vor-Abfrage, Mini-Callcenter-Applikationen bis hin zum Mobilten Teilnehmer - alle für KMUs notwendigen Lösungen sind bereits in der be.IP *plus* verfügbar.

Ein umfangreich ausgestatteter Access Router mit VPN zur sicheren Kommunikation zwischen Zentrale, Home Office und mobilen Mitarbeitern ist ebenso Bestandteil der Gesamtlösung, wie auch eine professionelle Quality of Service (QoS) Implementierung. Diese ist gerade in ALL-IP Netzen ein absolutes Muss.

Die QoS-Mechanismen garantieren dank Priorisierung des Sprachverkehrs (VoIP) gegenüber dem Datenverkehr eine hervorragende Sprachqualität. Darüber hinaus verfügt die be.IP *plus* über einen integrierten WLAN Controller. Dieser erlaubt den Betrieb und die Administration eines WLAN Access Points zum Aufbau eines WLAN-Funknetzes.



ISDN TE-Adapter - Machen Sie sich vom Umschalzeitpunkt auf ALL-IP unabhängig

Mit dem neuen ISDN TE-Adapter für die be.IP plus lässt sich der Umstellungszeitpunkt von der eigentlichen ALL-IP Netzumstellung entkoppeln und ermöglicht damit erhöhte Flexibilität und Sicherheit.

Der ISDN TE-Adapter ermöglicht auch bei noch **vorhandenen ISDN-Anschlüssen die Anbindung zukunftssicherer ALL-IP-Hardware**. Ein Aspekt, der insbesondere bei standortübergreifenden Infrastrukturen das Ausrollen einer einheitlichen Hardware ermöglicht. **Ein unschlagbarer Vorteil in Sachen Investitionssicherheit!**

Ihre Vorteile:

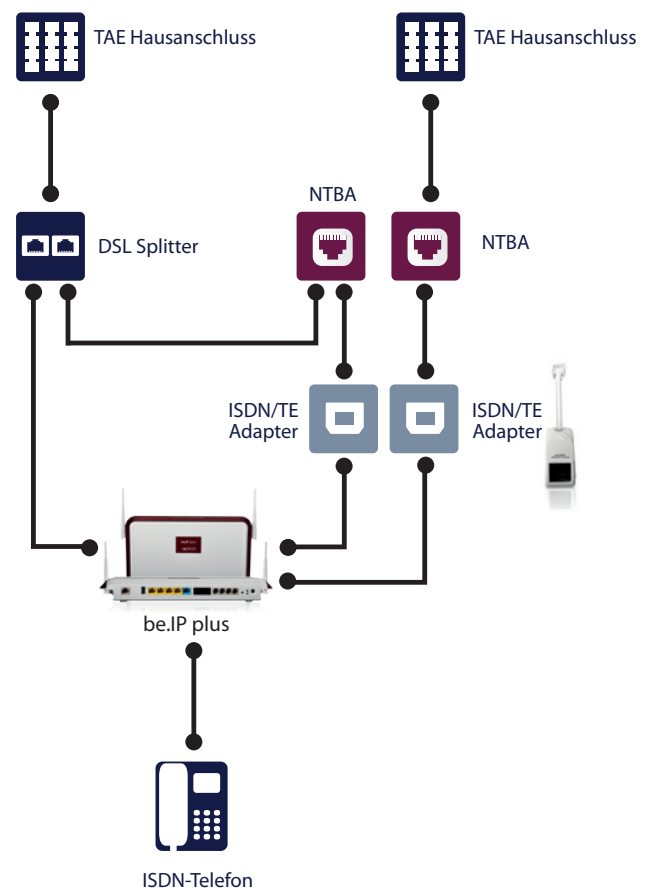
- ▶ Wandelt interne ISDN-Schnittstelle in externe ISDN-Schnittstelle
- ▶ Ermöglicht die Nutzung der be.IP plus an einem ISDN-Anschluss
- ▶ Entkoppelt die ALL-IP-Umstellung von der ISDN-Abschaltung

Die be.IP plus als PBX-Anlage am ISDN-Amtsanschluss

Neben einem DSL-Anschluss sind noch zwei ISDN-Anschlüsse vorhanden, die jedoch zukünftig aufgrund der ISDN-Abschaltung wegfallen werden. Da kurzfristig eine neue PBX benötigt wird, macht es Sinn, bereits heute eine ALL-IP fähige Kommunikationslösung zu integrieren.

In diesem Szenario wird die be.IP plus im Telefonanlagen-Modus betrieben. Dank des ISDN TE-Adapters können die bestehenden ISDN-Anschlüsse solange weitergenutzt werden, bis der Anschluss auf ALL-IP umgestellt wird.

Die be.IP plus bietet Dank der zwei ISDN-Schnittstellen die Möglichkeit, bis zu 4 parallele Sprachkanäle / Telefongespräche zu bedienen bzw. aufzubauen.



Vor ALL-IP-Umstellung - Die be.IP plus als Media Gateway am ISDN-Amtsanschluss

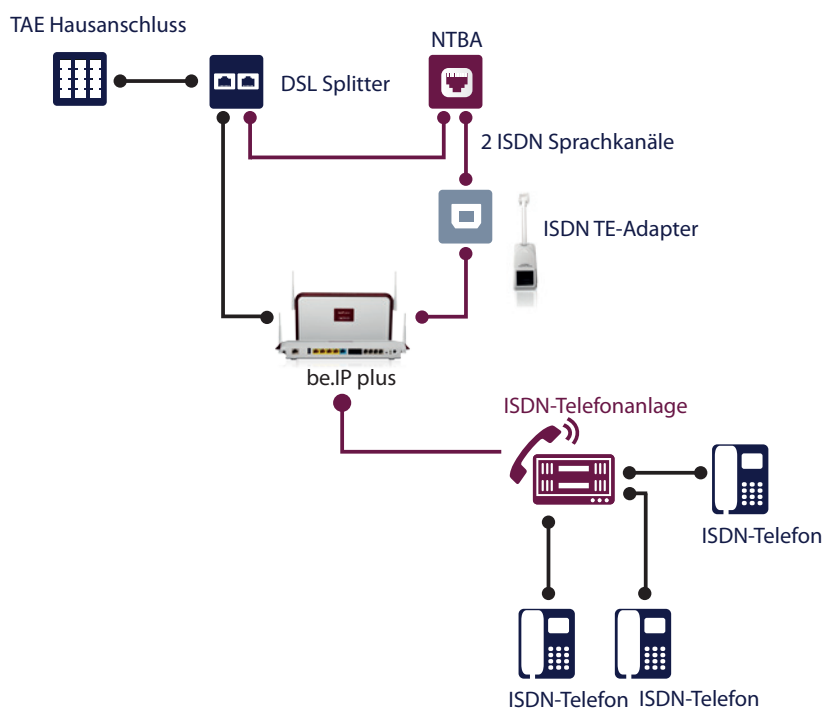
Neben einem DSL-Anschluss ist in diesem Szenario noch ein ISDN-Anschluss in Betrieb, an dem eine vorhandene ISDN-TK-Anlage betrieben wird, die unmittelbar nach der ALL-IP-Umstellung von einer be.IP plus abgelöst werden soll.

In diesem Fall kann eine be.IP plus zunächst im MGW-Modus eingesetzt werden. **Vorteil: Die vorhandene Telefonanlage lässt sich an der be.IP plus migrieren und kann Dank des ISDN TE-Adapters den Anschluss zum ISDN-Amt herstellen.**

In diesem Szenario stehen zwei parallele Sprachkanäle zur Verfügung. Zudem wird der Internetzugang über das integrierte Modem bereitgestellt werden. Routing-Funktionalitäten wie VPN für einen sicheren Remotezugriff lassen sich realisieren. Darüber hinaus stehen professionelle WLAN-Funktionen zur Verfügung. **Bei der späteren ALL-IP-Netzumstellung müssen lediglich noch die SIP-Daten für die zukünftige Telefonie über das IP-Netz im Gerät konfiguriert / eingetragen werden.**

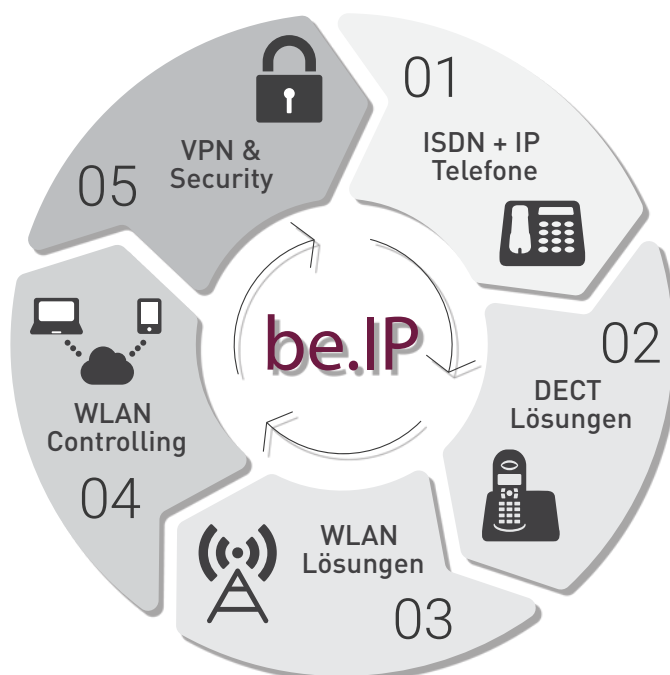
Das heißt, auch am Tag der ISDN-Abschaltung steht unmittelbar eine einsatzfähige ALL-IP-Infrastruktur bereit.

Per VPN-Tunnel lässt sich dann entsprechend die Telefonie über SIP konfigurieren. **Dieses Szenario eignet sich hervorragend für Filialisten-Lösungen, in denen bereits eine einheitliche ALL-IP-Hardware eingesetzt werden soll.**



DAS be.IP ÖKO SYSTEM

Perfekt abgestimmtes Zubehör macht den Unterschied - für Ihr Business!



elmeg ISDN-Systemtelefone

Geniales Zusammenspiel mit elmeg S530 und S560

Die **be.IP plus** bietet durch die beiden integrierten ISDN-S₀-Schnittstellen die Möglichkeit bis zu vier ISDN-Telefone anzubinden. Die beiden ISDN-Systemtelefone S530 und S560 sind perfekt auf die **be.IP plus** abgestimmt und werden zentral aus der Anlage gesteuert. Dies ermöglicht eine schnelle und einfache Inbetriebnahme sowie die Übergabe und Anzeige von Statusinformationen und eine Vielfalt von Business-Leistungsmerkmalen.

Ihre Vorteile:

- ▶ Optimale Integration in die **be.IP plus**
- ▶ Konfiguration des Endgerätes über die Weboberfläche der **be.IP plus**
- ▶ Zentrale Verwaltung und Speicherung der Daten
- ▶ Anlagentelefonbuch
- ▶ Besetztlampenfeld-Funktion (BLF)
- ▶ Anzeige von Rufen und Nachrichten

Zusätzlich steht bei diesen Systemtelefonen stets ein S₀-Ausgang zur Anschaltung eines weiteren Endgerätes bereit. Erweiterbar sind die neuen Modelle mit bis zu 3 Tastenerweiterungen mit jeweils 30 Tasten und LEDs.



elmeg S530

S₀-Systemtelefon, 4 zeiliges beleucht. Grafikdisplay, Freisprechen, DSHG Headsetbuchse, 15 frei progr. Funktionstasten mit 2 farbig. LEDs für Systemfunktionen

Art.Nr. 5510000222

elmeg S560

S₀-Systemtelefon, 8 zeiliges beleucht. Grafikdisplay 160x240 Pixel, Freisprechen, DSHG Headsetbuchse, 15 frei progr. Funktionstasten mit 2 farbig. LEDs für Systemfunktionen

Art.Nr. 5510000233



Investitionsschutz:

Bereits vorhandene elmeg ISDN- oder IP-Systemtelefone CS290 / CS410 / IP-S290plus / IP-S400 können an der **be.IP plus** weiter betrieben werden.

elmeg IP-Systemtelefone

elmeg IP680

Das elmeg IP680 ist ein 10" Multimedia Touchscreen Telefon für geschäftliche Kommunikation. Mit seinem schnurlosen Hörer können Sie ungebunden telefonieren. Durch drei integrierte Lautsprecher und Mikrofon wird ein rundum perfekter Klang für die Freisprechfunktion erreicht. Surfen im Internet, Videokonferenzen und Nutzung von Business Apps gehören zu den alltäglichen Stärken des Gerätes.

Das kratzfeste 10,1 Zoll Display mit einer Auflösung von 1280 x 800 Bildpunkten zeigt jedes Bild in beeindruckender Schärfe. Die Touchscreen-Funktionalität ermöglicht zudem die Bedienung per Fingerstreich.

Das dem Telefon zugrunde liegende Android Betriebssystem ergänzt die vielseitigen Möglichkeiten des IP680 und erlaubt Ihnen unbegrenzte Anpassungsoptionen an jede Büroumgebung hinsichtlich Ihrer Anforderungen und Erweiterbarkeit. Mit Cloud und Google Konten können Sie einfach und schnell auf Kontaktlisten, Kalender, E-Mails und sämtliche externe Daten zugreifen.

Das elmeg IP680 lässt sich sowohl mit Gigabit LAN als auch über WLAN mit dem Netzwerk und somit mit der Telefonanlage verbinden. Die integrierte HD-Videokamera erlaubt Videochats zwischen den Geräte wie auch Videokonferenzen mit geeigneter Zusatzsoftware. Hörer können drahtgebunden oder - wie im Lieferumfang- enthalten über DECT betrieben werden. DECT, Bluetooth® und die RJ-9 Schnittstelle ermöglichen einen variablen Headset-Anschluss.



elmeg IP680
Art.Nr. 5530000186

Ihre Vorteile:

- ▶ Beleuchtetes, kratzfestes 10,1" Multi-touch-Display
- ▶ Freisprechen in brillanter Soundqualität
- ▶ Android für flexible Nutzung mit Standard Business APPs
- ▶ Headsetanschluss über Bluetooth® oder RJ-9 Buchse
- ▶ Nahtlose Verbindungen mit allen gängigen Schnittstellen

Neben der Telefonie erlaubt Bluetooth® und USB selbstverständlich den Anschluss weiterer Geräte wie Tastaturen, Touchpads, Mäuse und Headsets. Der integrierte HDMI-Anschluss erlaubt es Videokonferenzen am großen HD-Monitor erscheinen zu lassen.

Das Telefonbuch der be.IP wird über LDAP eingebunden und kann parallel zu Microsoft Exchange, Google und anderen Adressverzeichnissen genutzt werden.

elmeg IP-Systemtelefone

elmeg IP620/630

Mit dem elmeg IP620/630 erhalten Sie einen funktionalen und kostengünstigen Business-Begleiter.

Arbeits erleichterung steht im Vordergrund dieser digitalen Desktop IP-Telefone. Sämtliche nützliche Funktionen sind rund um das kristallklare, kontrastreiche 3,5" Farb -TFT Display (beim IP620 monografisches SW-Display) angeordnet. Intuitive Bedienung , programmierbare Tasten und eine Navigationstaste erleichtern die geschäftlichen Abläufe für jedes kleine Büro oder auch in einer größeren Geschäftsumgebung .

Die Hände während eines Gesprächs frei zu haben, ist ein ganz wesentlicher Vorteil in unserem heutigen Geschäftsleben. Bei den elmeg IP620/630 Telefonen wird diese Anforderung in vielerlei Hinsicht erfüllt. Die IP-Telefone unterstützen Audio über Lautsprecher (Freisprechmodus) im Breitband-HD-Sound. Eine USB-Buchse bietet Anschlussmöglichkeiten für optionales Zubehör wie Bluetooth-Empfänger und Headset.

Mit dem zusätzlichen integrierten Gigabit-Ethernet-Port zum Anschluss eines PCs, Laptops oder Druckers direkt an die IP-Telefone elmeg IP620/630, sind Ihren Kommunikationsmöglichkeiten keinerlei Grenzen gesetzt. Modernes Design und eine flexible Wandmontage machen die IP-Telefone zum perfekten Produkt, auch für anspruchsvolle Umgebungen wie Hotellerie und Konferenzräume von Unternehmen.

Ihre Vorteile:

- ▶ Automatisierte Inbetriebnahme über be.IP-Serie
- ▶ Zahlreiche Systemmerkmale, z.B. zentrales Telefonbuch
- ▶ 2,5' Monochrom SW-Display
- ▶ 5-Wege Navigationstaste für einfache Bedienung
- ▶ Stromversorgung über PoE oder Steckernetzteil
- ▶ Benötigt keine SIP-Client Lizenz



elmeg IP630
Art.Nr. 5530000216

Ihre Vorteile:

- ▶ Automatisierte Inbetriebnahme über be.IP-Serie
- ▶ Zahlreiche Systemmerkmale, z.B. zentrales Telefonbuch
- ▶ 8 frei belegbare Funktionstasten und 3,5' Farbdisplay
- ▶ 5-Wege Navigationstaste für einfache Bedienung
- ▶ Stromversorgung über PoE oder Steckernetzteil
- ▶ Benötigt keine SIP-Client Lizenz



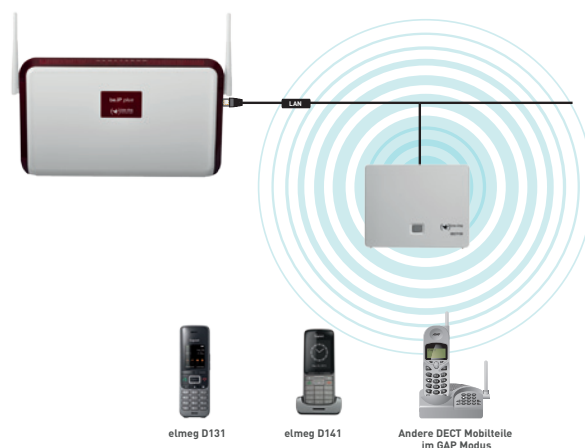
elmeg IP620
Art.Nr. 5530000215

Bewegungsfreiheit die elmeg DECT- over- SIP-Lösung

elmeg DECT150

Das elmeg DECT150 ist eine kompakte DECT-Basisstation, die es kleinen Unternehmen ermöglicht, bis zu 6 Mobilteile D131, D141 oder D151R anzubinden.

Auf Basis des SIP-Protokolls können dabei über das LAN bis zu 4 gleichzeitige Gespräche geführt werden. Zu diesem Zweck kann die Basisstation mit Hilfe eines PoE-LAN Kabels optimal im Raum positioniert werden. Mit bis zu sechs Repeatern ist das elmeg DECT150 die ideale Lösung, auch größere Gesamtflächen abzudecken. Darüber hinaus kann für große Areale das Mulicell System DECT200 eingesetzt werden. Die Steuerung der Basisstation erfolgt vergleichbar mit den ISDN-Systemtelefonen zentral über die WEB-GUI der *be.IP plus*. Die Arbeit wird Ihnen durch die Zero-Touch-Provisioning erleichtert.



elmeg Mobilteile D131, D141 und D151R

Die Nutzung der Mobilteile elmeg D131, D141 oder des robusten D151R mit IP65 Standard ermöglichen den Zugriff auf das globale Telefonbuch und Voice-Mail-System. TAPI und CAPI basierte CTI-Partnerprodukte wie ESTOS oder C4B ermöglichen Ihnen auch mit den DECT-Endgeräten eine weitreichende Integration der mobilen Telefonie-Lösung in Ihre Arbeitsabläufe.



DECT150	D131	D141	D151R
DECT over IP Singlecell Basisstation für 6 Mobilteile / 4 Sprachkanäle; PoE; Netzteil im Lieferumfang enthalten	DECT-Mobilteil mit brilliantem 8-zeiligem 1,8" TFT-Farbdisplay, intuitive Icon-basierte Benutzeroberfläche, Vibrationsalarm, Headset-Anschluss	DECT Mobilteil mit brilliantem, 8-zeiligem 2,4" TFT-Farbdisplay, intuitive Icon-basierte Benutzeroberfläche, Vibrationsalarm, Freisprechen, Headset-Anschluss	DECT Mobilteil Schutzklasse IP65 (staubdicht, strahlwassergeschützt, stoßfest), Vibrationsalarm, gummierte griffige Oberfläche, inkl. Ladeschale
Art.Nr. 5530000087	Art.Nr. 5530000090	Art.Nr. 5530000091	Art.Nr. 5530000217

Perfekt abgestimmtes Zubehör macht den Unterschied - für Ihr Business!

Integrierter WLAN Controller

Der bintec elmeg WLAN Controller wurde konsequent für die Bedürfnisse des KMU-Marktes entwickelt und ermöglicht WLAN-Infrastrukturen professionell zu konfigurieren und dauerhaft zu managen - ohne umfassendes Expertenwissen.

Mit Hilfe des sogenannten „Wizard“, wird die gesamte Installation in nur fünf Schritten für Sie übernommen. Der WLAN Controller dient der Konfiguration und Überwachung von WLAN-Netzen mit bis zu drei (be.IP plus mit Erweiterungslizenz bis zu fünf) zusätzlichen Access Points. Ob Frequenzmanagement mit automatischer Auswahl und Berechnung der idealen Funkkanäle, Lastverteilung auf mehreren Access Points, Unterstützung von virtuellen LANs oder der Verwaltung virtueller Funknetze (Multi-SSID) mit sicherer Trennung zwischen Unternehmensnetz und Gastnetz

(optional: rechtssichere, professionelle Hotspot Solution) - mit dem WLAN Controller sind alle fortgeschrittenen Funktionen einfach handhabbar. Die Software überwacht permanent das gesamte WLAN und meldet jeden Ausfall und jedes Sicherheitsrisiko.

Ihre Vorteile:

- ▶ Wizard geführte Installation in nur 5 Schritten
- ▶ Automatische Erkennung und Installation neuer bzw. zusätzlicher Geräte
- ▶ Zentrale Speicherung der Konfiguration und Neuverteilung nach Stromausfall
- ▶ Monitoring Funktion von Access Points und Clients
- ▶ Sicherheit: permanentes Scannen von Gefahren und fremden Access Points
- ▶ Automatisierter Firmware-Rollout

Mit dem integrierten WLAN Controller können folgende bintec Office Access Points gemanaged werden:



bintec W1001n	bintec W1003n	bintec W2003ac	bintec W2003ac-ext
Economic WLAN AP, 1 Funkmodul n. 802.11abgn (2,4/5- GHz) Mimo2x2, ein Gigabit ETH, PoE, integr. Antennen	WLAN AP, 1 Funkmodul nach 802.11abgn (2,4/5-GHz) Mimo2x2, ein Gigabit ETH, PoE, integr. Antennen	WLAN AP, 2 Funkmodule nach 802.11ac (2,4/5-GHz) Mimo2x2, 2 Gigabit ETH, PoE, integr. Antennen, Medizin- Zulassung	WLAN AP, 2 Funkmodule nach 802.11ac (2,4/5-GHz) Mimo2x2, 2 Gigabit ETH, PoE, 4 ext. Antennen, Medizin- Zulassung
Art.Nr. 5530000173	Art.Nr. 5510000321	Art.Nr. 5510000395	Art.Nr. 5510000396

Optionale Lizenzen:

HotSpotHosting 2yr 1 location	HotSpot Solution Hostinggebühr für 2 Jahre und 1 Standort
Art.Nr. 5500000861	



Durch unser umfassendes Portfolio an Industrie- und Outdoor-Access Points sowie externen Antennen und Kabeln kann die WLAN-Installation kundenspezifisch auf Ihre Bedürfnisse angepasst werden. Weitere Informationen entnehmen Sie bitte unserer detaillierten WLAN und HotSpot-Broschüre.

Perfekt Immer Online – smarte Backup Lösungen mit LTE

bintec 4Ge

Der bintec 4Ge ist eine kostengünstige Lösung, um Infrastrukturen mit einem LTE (4G) basierten Datenzugang aus- bzw. nachzurüsten. Der bintec 4Ge kann sowohl zur Abbildung des primären Internetzuganges über das Mobilfunknetz als auch als Daten-Backup für den ADSL / VDSL2-Anschluss verwendet werden. Damit bildet er die ideale Ergänzung, um Ihr Unternehmen Provider unabhängig zu machen.

Das System wird an der Stelle positioniert, die den besten 3G / 4G Empfang bietet und einfach via 10 / 100 / 1000 Mbit/s Ethernet-Port mit der be.IP verbunden. Die Inbetriebnahme und Konfiguration kann komfortabel direkt an der be.IP vorgenommen werden. Die Stromversorgung erfolgt dabei mit Hilfe des beiliegenden Power over Ethernet-Injectors oder eines externen Netzteils. Das Gehäuse besitzt eine integrierte Wandhalterung und ermöglicht somit eine schnelle und unkomplizierte Befestigung. Ein Schutz zur Sicherung vor unerlaubter Entwendung ist im Gehäusedesign ebenfalls vorgesehen.



Merkmale:

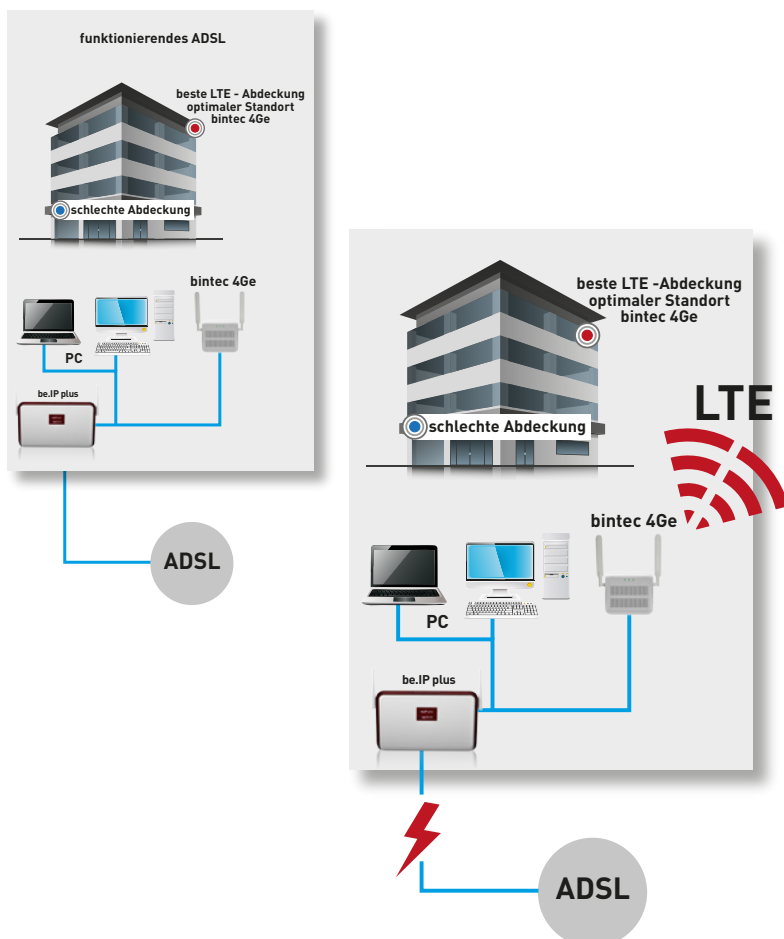
bintec 4GE-LE

LTE (4G)/UMTS (3G)
Erweiterungsgerät für Router;
1x Gbit Eth; Simkarten Slot; Wandhalterung;
PoE Injector inklusive

Art.Nr. 5530000119

Ihre Vorteile:

- ▶ Einfache Möglichkeit, die be.IP Serie mit LTE (4G) auszustatten.
- ▶ Kein Management erforderlich - alle Einstellungen direkt im Router.
- ▶ Einsatz von Standardprotokollen somit nicht herstellergebunden
- ▶ Stromversorgung über PoE (Power over Ethernet) oder Netzteil
- ▶ Klein und dezent - zur unauffälligen Installation in Unternehmen
- ▶ Wandmontage zur einfachen und sicheren Befestigung



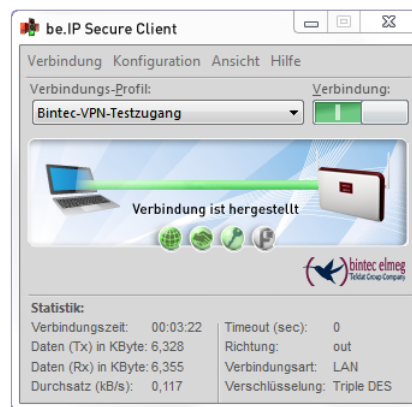
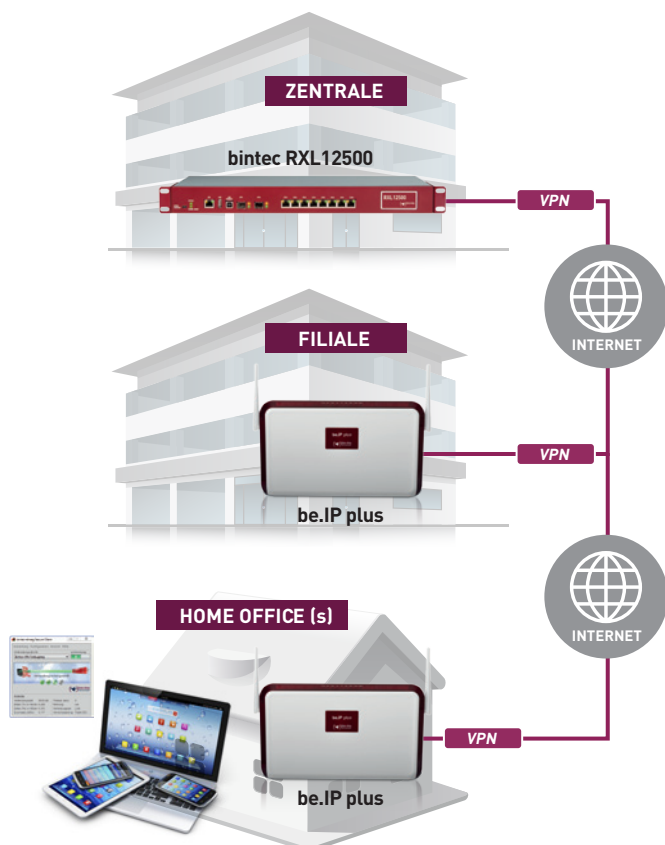
Sicherheit überall – Remote Access und VPN

be.IP Secure Client

Der Schutz von privaten- oder Unternehmensdaten ist in einer zunehmend vernetzten Welt ein absolutes Muss! Insbesondere Unternehmen müssen ihr Know-how und ihre betriebswirtschaftlichen Daten und Informationen vor fremdem Zugriff und gegen Missbrauch absichern. Der Geschäftsalltag erfordert heutzutage neben ständiger Erreichbarkeit auch einen permanenten Informationsaustausch geschäftlicher Daten mit Kunden, Partnern und den Back-Office-Applikationen des eigenen Unternehmens.

6 Monate kostenlose Sicherheit

Mit dem be.IP Secure Client erhalten Sie 6 Monate kostenlos eine hochsichere VPN / IPSec Lösung. Diese ermöglicht dem Nutzer den sicheren Zugriff auf das Unternehmensnetzwerk von unterwegs. Nach Ablauf dieses Zeitraums kann der be.IP Secure Client via Lizenz auf den bewährten bintec elmeg IPSec Secure Client erweitert werden. Die Konfiguration wird dabei automatisch übernommen. Bis zu fünf und optional bis zu zehn (nur be.IP plus) gleichzeitige VPN Verbindungen lassen sich mit den be.IP Systemen realisieren.



Ihre Vorteile:

- ▶ 6 Monate kostenlose Nutzung des be.IP Secure Clients (Lizenzdaten werden mitgeliefert)
- ▶ Einfache VPN Konfiguration durch Profil Import
- ▶ Dank automatischer Konfigurationsübernahme einfacher Umstieg auf den bintec elmeg IPSec Secure Client nach 6 Monaten
- ▶ Bis zu 5 und optional bis zu 10 (be.IP plus) simultane VPN-Verbindungen
- ▶ Geeignet für Laptops und Tablet-PCs mit Windows-Betriebssystemen (Windows 10/8/7, Vista und XP 32/64bit)

Für Anbindung stationärer Remote Arbeitsplätze (Home-Offices, Vertriebsbüros, Filialen etc.) können die entfernten Gateways direkt per VPN integriert werden. Somit lassen sich zusätzlich zum applikationsbezogenen Datentransfer auch IP-basierte Telefone als außenliegende Nebenstellen problemlos realisieren.

bintec elmeg IP-Sec Secure Client:

IPsec Client 1er Lizenz	IPsec Client 5er Lizenz
Art.Nr. 80511	Art.Nr. 80512

be.IP – technische Keyfacts

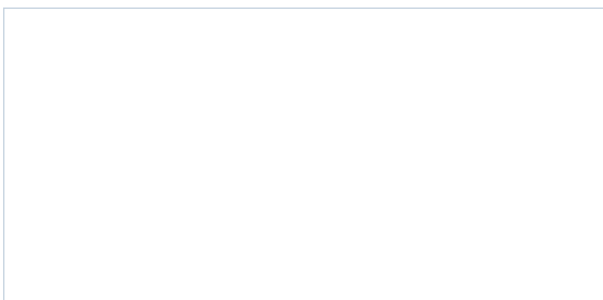


	be.IP	be.IP plus
Media Gateway + Business Router	●	●
Telefonanlage + Business Router	-	●
Internes xDSL-Modem	1x VDSL2/ ADSL2+ (ANNEX B/J)	1x VDSL2/ ADSL2+ (ANNEX B/J)
VDSL-Vectoring	●	●
Ethernet Schnittstellen	5x 10/100/1000 Mbit/s	5x 10/100/1000 Mbit/s
ISDN-Schnittstellen	2x S0 (NT)	2x S0 (TE/NT)**
Analoge Schnittstellen	-	4x FXS
WIFI	a/b/g/n	a/b/g/n
USB Schnittstelle	Geeignet für LTE/ UMTS-Modemsticks	Geeignet für LTE/ UMTS-Modemsticks
Serielle Schnittstelle (Konsole)	● (ohne Funktion)	●
Montagemöglichkeiten	Desktop, 19 Zoll, Wandmontage	Desktop, 19 Zoll, Wandmontage

DSP-Kanäle	5 DSP-Kanäle on Board	5 DSP-Kanäle on Board
Anzahl VPN-Tunnel (Standard/optional)	max. 5	5/10
WLAN Controller/ opt. Anzahl APs	4	4/ 6
CAPI	-	●
TAPI	-	●
Fax over IP (T.38) / Anzahl der Kanäle	● / 4	● / 4
User-Terminals (Standard/optional)	-	20 / 40
Voice-Mail-Box (Standard/optional)	-	20 / 40
SIP-Clients intern (Standard/optional)	-	20 / 40
SIP-Kanäle extern	nicht limitiert	nicht limitiert
HotSpot (optional)	-	200
IPv6	●	●
Dime Manager	-	●
XADMIN	-	●
Web-Konfiguration (HTTP/HTTPS)	●	●
IP-Verbindung Telnet / SSH	-	●
SNMP v1/v2/v3	-	●
Artikel Nr.	5510000389	5510000388

** via ISDN TE-Adapter

Ihr Systemhaus berät Sie gern!



bintec elmeg GmbH
Südwestpark 94
D-90449 Nürnberg

Telefon: +49 - 911 - 96 73-0
Fax: +49 - 911 - 6 88 07 25
E-Mail: info@bintec-elmeg.com
www.bintec-elmeg.com