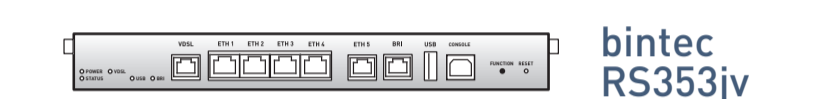
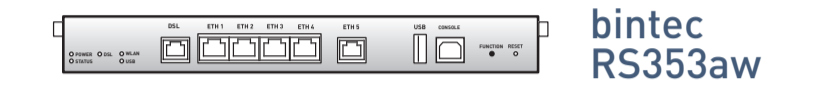
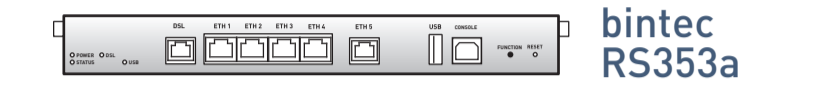
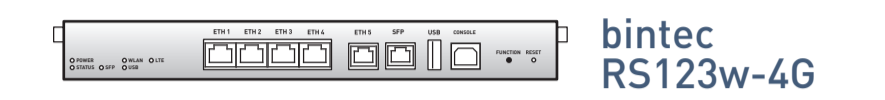
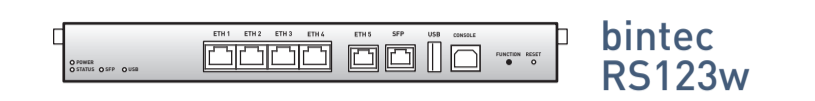
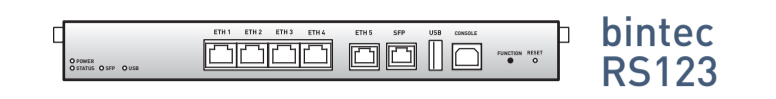




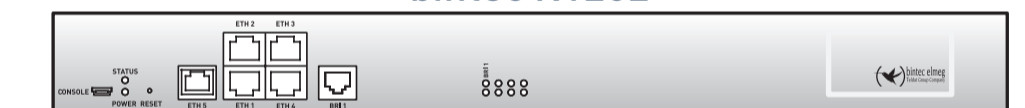
| | bintec RS123 | bintec RS123w | bintec RS123w-4G | bintec RS353a | bintec RS353aw | bintec RS353aww-4G | bintec RS353jv | bintec RS353jvw | bintec RS353jv-4G | bintec RS353jvw-4G | bintec RS353j | bintec RS353jw | bintec R1202 | bintec RT1202 | bintec RXL12100 | bintec RXL12500 |
|---|------------------------------|------------------------------|------------------------------|------------------------------|------------------------------|------------------------------|------------------------------|------------------------------|------------------------------|------------------------------|------------------------------|------------------------------|-------------------|-------------------|-------------------|-------------------|
| Ethernet-Ports | 5x 1000BASE-T | 5x 1000BASE-T | 5x 1000BASE-T | 5x 1000BASE-T | 5x 1000BASE-T | 5x 1000BASE-T | 5x 1000BASE-T | 5x 1000BASE-T | 5x 1000BASE-T | 5x 1000BASE-T | 5x 1000BASE-T | 5x 1000BASE-T | 5x 1000BASE-T | 5x 1000BASE-T | 8x 1000BASE-T | 8x 1000BASE-T |
| SFP-Slot für optische Ethernet-Module | 1 | 1 | 1 | - | - | - | - | - | - | - | - | - | - | - | 2 | 2 |
| Internes xDSL-Modem | - | - | - | optional VDSL ADSL 2+ | optional VDSL ADSL 2+ | VDSL ADSL 2+ | VDSL ADSL 2+ | VDSL ADSL 2+ | VDSL ADSL 2+ | VDSL ADSL 2+ | optional VDSL ADSL 2+ | optional VDSL ADSL 2+ | - | - | - | - |
| DSL-Variante | - | - | - | Annex A | Annex A | Annex A | Annex B/J | Annex B/J | Annex B/J | Annex B/J | Annex B/J | Annex B/J | - | - | - | - |
| WLAN | - | a/b/g/n | a/b/g/n | - | a/b/g/n | a/b/g/n | - | a/b/g/n | - | a/b/g/n | - | a/b/g/n | - | - | - | - |
| ISDN-Ports | - | - | - | - | - | - | 1x S ₀ | 1x S ₀ | 1x S ₀ | 1x S ₀ | 1x S ₀ | 1x S ₀ | 2x S ₀ | 1x S ₀ | 1x S ₀ | 1x S ₀ |
| Analoge Ports | - | - | - | - | - | - | - | - | - | - | - | - | - | - | - | - |
| VoIP- / Fax-DSP (max. Kanäle) | - | - | - | - | - | - | - | - | - | - | - | - | 4 | - | - | - |
| 3G/4G-Modem | - | - | LTE | - | - | LTE | - | - | LTE | LTE | - | - | - | - | - | - |
| USB-Port | 1 [1] | 1 [1] | 1 [1] | 1 [1] | 1 [1] | 1 [1] | 1 [1] | 1 [1] | 1 [1] | 1 [1] | 1 [1] | 1 [1] | 1 [1] | - [1] | 1 | 1 |
| Serielle Schnittst. (Console) / USB (Console) | -1 | -1 | -1 | -1 | -1 | -1 | -1 | -1 | -1 | -1 | -1 | -1 | 1/- | 1/- | 1/1 | 1/1 |
| Energieeffizientes Schaltnetzteil | intern | intern | intern | intern | intern | intern | intern | intern | intern | intern | intern | intern | intern | intern | intern | intern |
| Gehäuse / Schutzklasse | Desktop [2] 19 Zoll IP 20 | Desktop [2] 19 Zoll IP 20 | Desktop [2] 19 Zoll IP 20 | Desktop [2] 19 Zoll IP 20 | Desktop [2] 19 Zoll IP 20 | Desktop [2] 19 Zoll IP 20 | Desktop [2] 19 Zoll IP 20 | Desktop [2] 19 Zoll IP 20 | Desktop [2] 19 Zoll IP 20 | Desktop [2] 19 Zoll IP 20 | Desktop [2] 19 Zoll IP 20 | Desktop [2] 19 Zoll IP 20 | 19 Zoll IP 20 | 19 Zoll IP 20 | 19 Zoll IP 20 | 19 Zoll IP 20 |
| Software-Features | | | | | | | | | | | | | | | | |
| Internet Protokoll Version 6 (IPv6) | • | • | • | • | • | • | • | • | • | • | • | • | • | • | • | • |
| IPSec-Tunnel (inklusive / maximal) | 5/30 | 5/30 | 5/30 | 5/30 | 5/30 | 5/30 | 5/30 | 5/30 | 5/30 | 5/30 | 5/30 | 5/30 | 10/ 110 | 10/ 110 | 25/ 200 | 100/ 2500 |
| IPSec-Hardware-Beschl. / -Verschlüsselung | • | • | • | • | • | • | • | • | • | • | • | • | • | • | - | optional |
| VoIP-Gateway (Analog / ISDN / SIP) | - | - | - | - | - | - | - | - | - | - | - | - | - | • | - | - |
| Fax over IP (T.38) (Anzahl der Kanäle) | - | - | - | - | - | - | - | - | - | - | - | - | - | 4 | - | - |
| CAPI Server-Virtualisierung / Fax G3 (T.30) | - / - | - / - | - / - | - / - | - / - | - / - | • / - | • / - | • / - | • / - | • / - | • / - | • / - | • / 4 | - / - | - / - |
| PPTP-/L2TP-/GRE-Tunnel, max. Anzahl | 30 | 30 | 30 | 30 | 30 | 30 | 30 | 30 | 30 | 30 | 30 | 30 | 110 | 110 | 25 (opt. 200) | 100 (opt. 1000) |
| Content Filtering | optional | optional | optional | optional | optional | optional | optional | optional | optional | optional | optional | optional | optional | optional | - | - |
| HotSpot (Captive Portal) | 200 | 200 | 200 | 200 | 200 | 200 | 200 | 200 | 200 | 200 | 200 | 200 | 200 | 200 | 900 | 900 |
| Konfig. über HTTP, HTTPS, SSH, Telnet, SNMP | • | • | • | • | • | • | • | • | • | • | • | • | • | • | • | • |
| WLAN Controller / max. Anzahl APs | opt./12 | opt./12 | opt./12 | opt./12 | opt./12 | opt./12 | opt./12 | opt./12 | opt./12 | opt./12 | opt./12 | opt./12 | opt./72 | - | opt./150 | opt./150 |
| Load Balancing | • | • | • | • | • | • | • | • | • | • | • | • | • | • | • | • |
| Geräteredundanz (BRRP) | optional | optional | optional | optional | optional | optional | optional | optional | optional | optional | optional | optional | • | • | • | • |
| Artikel Nr. | 5510000340 | 5510000341 | 5510000390 | 5510000343 | 5510000344 | 5510000415 | 5510000345 | 5510000346 | 5510000347 | 5510000347 | 5510000411 | 5510000374 | 5510000210 | 5510000228 | 5510000310 | 5510000235 |

^[1] Geeignet für LTE/UMTS-Modemsticks

^[2] Erweiterungsbügel für 19" Montage im Lieferumfang enthalten



bintec R1202



bintec RT1202

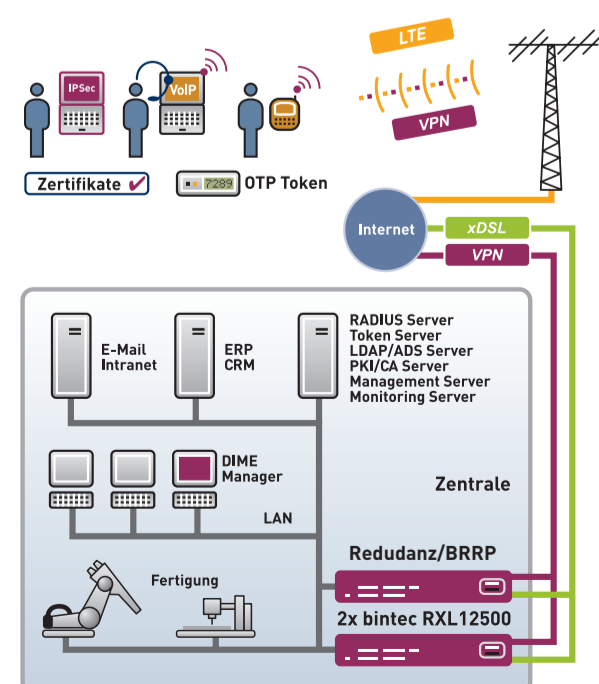


bintec RXL12100/12500



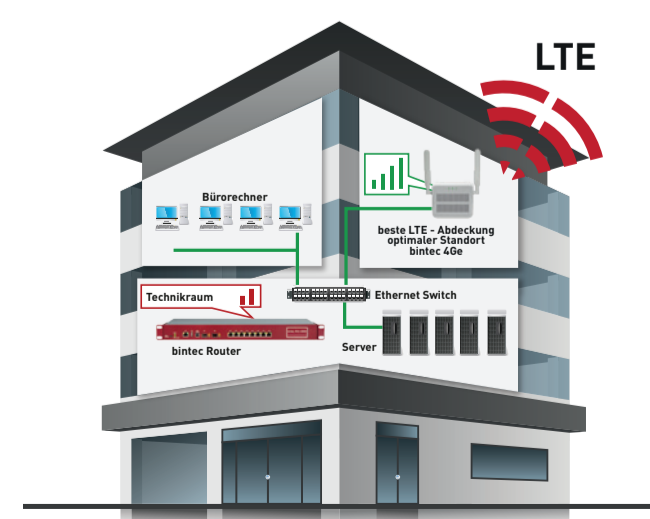
Anbindung mobiler Mitarbeiter (VPN Client to Site)

- Unterstützung von Zertifikaten
- Höchste Sicherheit durch IKE Extended Authentication in Verbindung mit einer One-Time-Password-Lösung
- Hohe IPsec-Performance durch integrierte Hardware-Beschleunigung
- Einfache Administration durch IKE Config Mode und IPsec Multi User
- Hohe Verfügbarkeit durch redundante Auslegung in der Zentrale
- Dynamische Lastverteilung durch Load Balancing



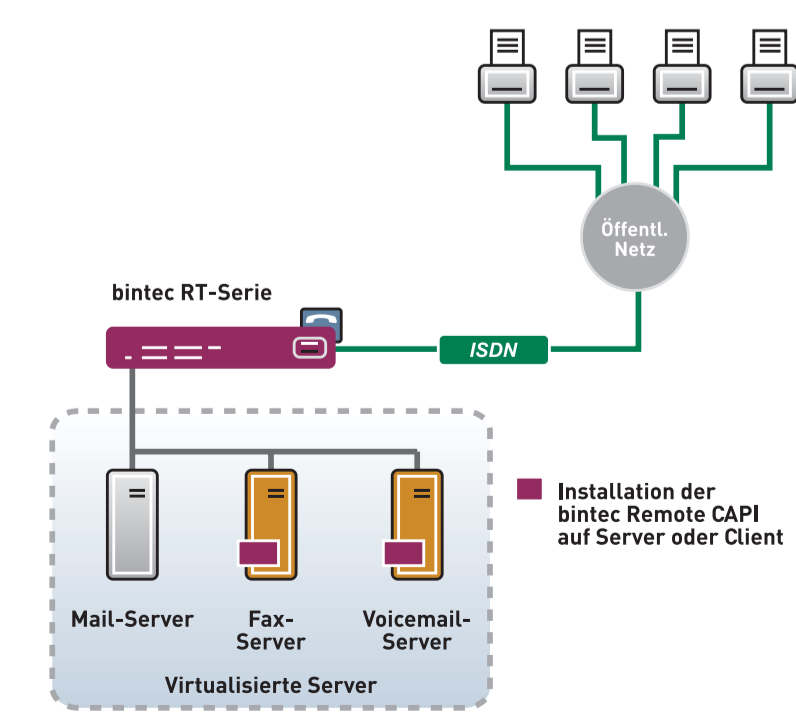
bintec 4Ge - Innovativer LTE(4G)-Problemlöser

- Einfache Möglichkeit bestehende Router nachträglich mit LTE (4G) auszustatten
- **Kein Management erforderlich** - alle Einstellungen direkt am Router vornehmbar
- Dank Einsatz von **Standardprotokollen kompatibel mit den meisten Routern**, also nicht herstellereingebunden.
- **Stromversorgung** über PoE oder Netzteil
- **Wandmontage** zur einfachen und sicheren Befestigung
- **Klein und dezent** - zur unauffälligen Installation in Unternehmen.



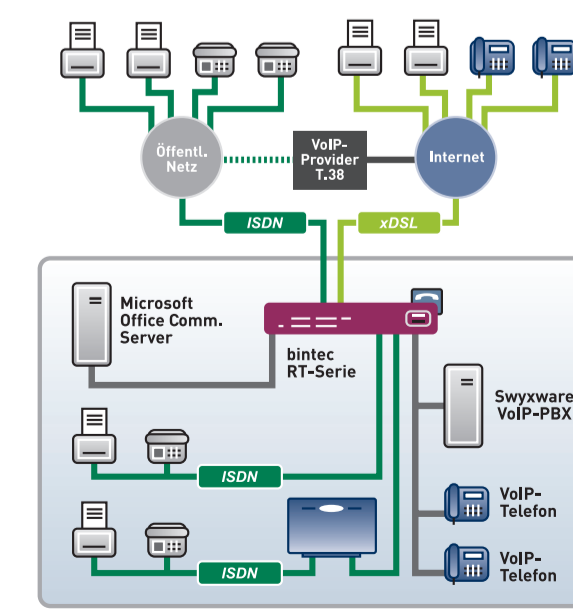
Remote CAPI zur Server-Virtualisierung

- CAPI-2.0-konforme Anwendungen können Hardware-unabhängig die ISDN-Ports im Media Gateway ansprechen
- Für jeden Kanal steht ein dedizierter Signalprozessor (DSP) zur Verfügung
- CAPI-Anwendungen können im laufenden Betrieb ohne Neustart installiert und gewartet werden
- Client-Schnittstelle für Linux und Windows XP / Vista / 7 (16 / 32 / 64 bit), Embedded-Einsatz möglich



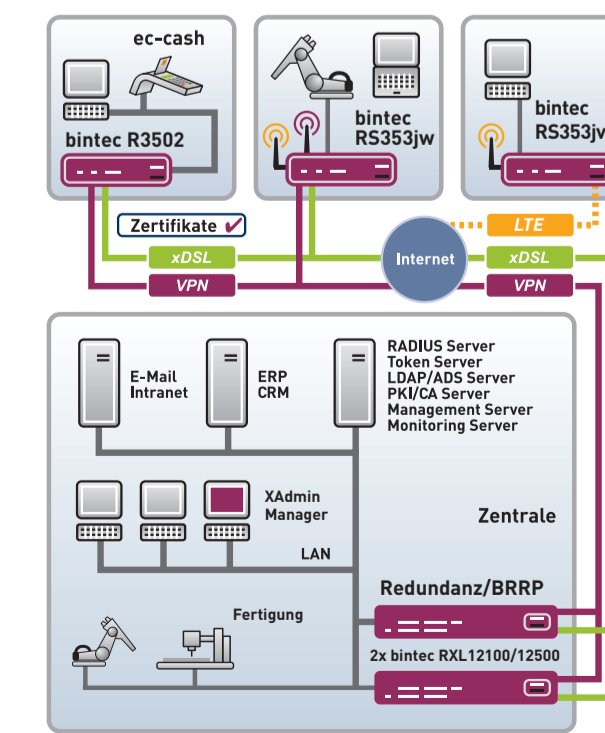
Universelles VoIP-Media Gateway

- SIP für universellen Übergang von „klassischen“ Telefonie- und Faxanschlüssen zu Voice over IP und Fax over IP
- Gleichzeitige Transcodierung von Telefongesprächen und Faxübertragung (T.38)
- Endgeräte können direkt beim VoIP-SIP-Provider oder einer VoIP-PBX angemeldet werden, SIP-Endgeräte können an eine ISDN-Telefonanlage angeschlossen werden
- Fax over IP (T.38) und das analoge Gruppe 3-Faxprotokoll (T.30) werden zusammengeführt
- Flexibler Einsatz der Sprachcodex G.711, G.726 oder G.729A für ISDN-Sprachqualität bei gleichzeitig hoher Datenkompression
- Zertifiziert u.a. von Addix, Swyx und Starface



Sichere VPN-Anbindung für Filialen, Außenstellen und Home Offices

- Hohe Sicherheit beim Datentransfer durch Unterstützung von Zertifikaten
- Hohe IPsec-Performance durch integrierte Hardware-Beschleunigung
- Einfaches, zentrales Management mit DIME Manager
- Hohe Verfügbarkeit durch redundante Auslegung in der Zentrale und vielfältige Backup-Möglichkeiten in der Außenstelle
- Dynamische Lastverteilung durch Load Balancing
- Unterstützung verschiedenster WAN-Anschlusstechnologien



bintec WLAN-Controller: Skalierbar und Investitionssicher!

- Installation eines Wireless Netzwerks in 30 Minuten ohne WLAN-Knowhow
- Installation mit dem Wizard in nur fünf Schritten
- Integrierte HotSpot-Funktionalität (optional)
- Einsetzbar für Installationen mit bis zu 150 Access Points
- Keine dedizierte Hardware bei bis zu 6 APs; Lizenz läuft auf einem Master-AP als 6 APs (z. B. R1202)
- bintec-Gateway als dedizierte Controller-Hardware bei mehr als 6 APs (z. B. R1202)
- Roaming-fähiges WLAN, geeignet für VoWLAN-Telefonie („Voice Ready“)
- Ausbaubar als redundantes System (Backup-WLAN Controller)

